

L'Héol est le nouveau pulvérisateur porté de la gamme ARLAND qui vient compléter la gamme Hélium+ et Hélium 2 avec des capacités de cuve plus petites.

Ce nouveau pulvérisateur se veut économique, facile à prendre en main, idéal pour des tracteurs de petite puissance. Il peut recevoir des rampes manuelles de 12 à 15m ou des rampes hydrauliques jusqu'à 18m.



Caractéristiques techniques :

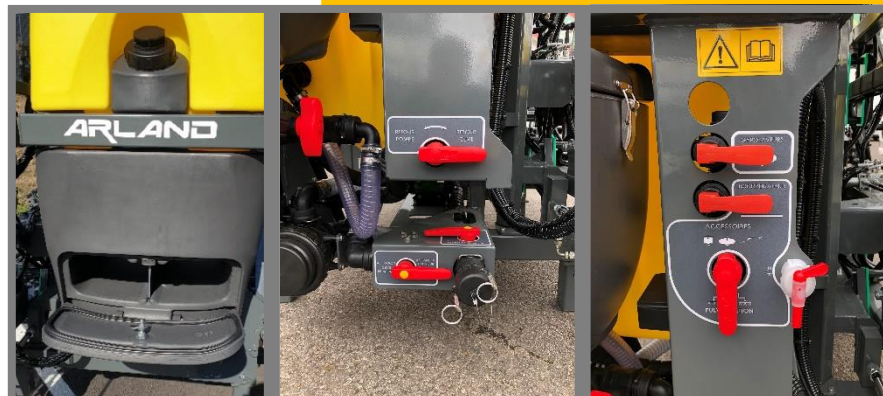
- Choix de Cuves : 800L, 1000L, 1200L
- Pompes : 100 l/min, 140 l/min, 170 l/min
- Aspiration extérieure
- Manomètre diamètre 100

Equipement de base :

- Cuve de rinçage 100L
- Incorporateur 25L
- Lave mains 15L
- Béquilles escamotables

Options :

- Attelage automatique
- Coffre de rangement
- Rinçage depuis la cabine
- Lavage extérieur
- Jauge électronique
- Rampes maraîchères

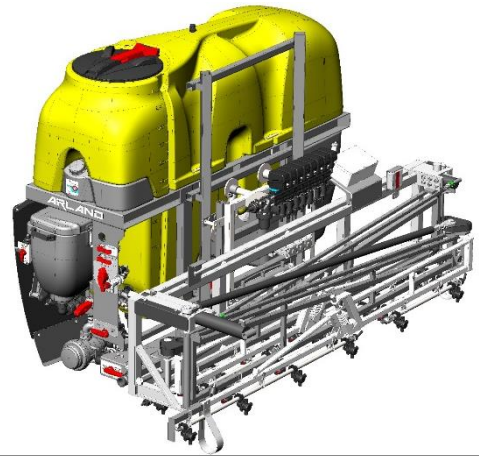


Coffre de rangement

Mise en œuvre simple et intuitive !

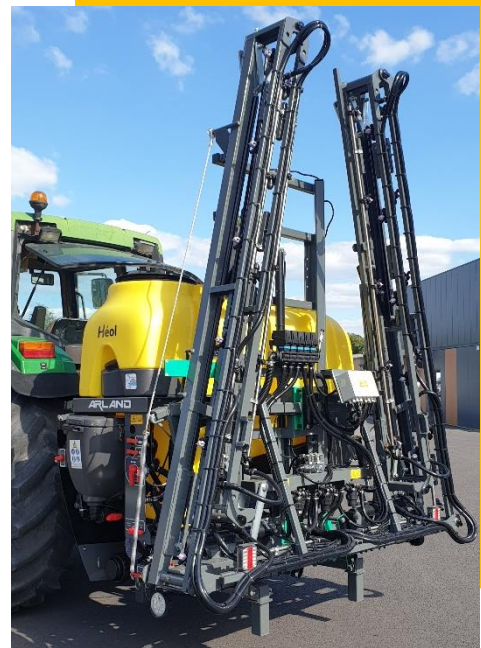
Caractéristiques techniques des rampes manuelles :

- Rampes manuelles de 3 à 15m
- Tuyauterie inox
- Monojets de base et trijets en option
- 1 filtre bol par tronçon
- Treuil hydraulique
- Correcteur de dévers hydraulique



Caractéristiques techniques des rampes hydrauliques ACS:

- Rampes hydrauliques de 15 à 18m
- Tuyauterie inox
- Monojets de base et trijets en option
- 1 filtre bol par tronçon
- Treuil hydraulique
- Correcteur de dévers hydraulique
- Possibilité découplage droite/gauche



Caractéristiques techniques des rampes maraîchères :

- Rampes hydrauliques de 8.5m à 12m
- Tuyauterie inox
- Monojets de base et trijets en option
- 1 filtre bol par tronçon
- Treuil hydraulique
- Correcteur de dévers hydraulique
- Dépliage asymétrique (uniquement ED)

